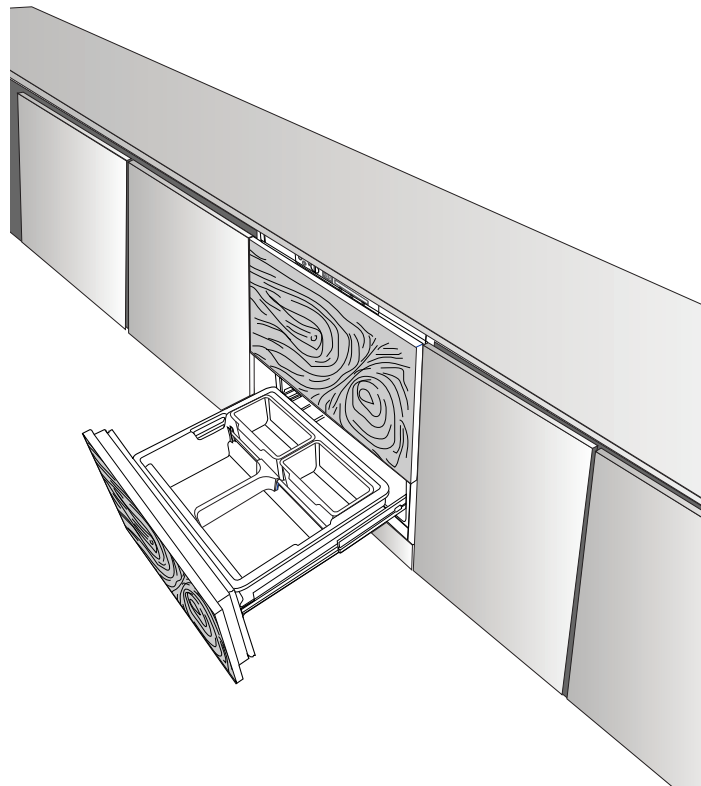
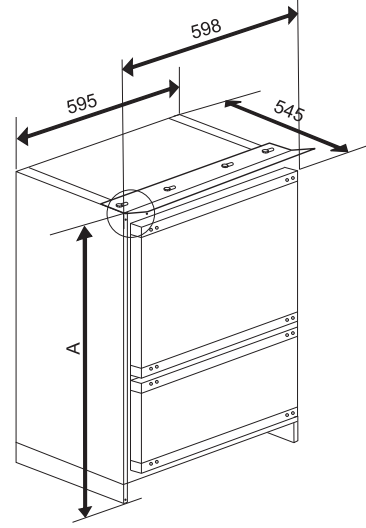
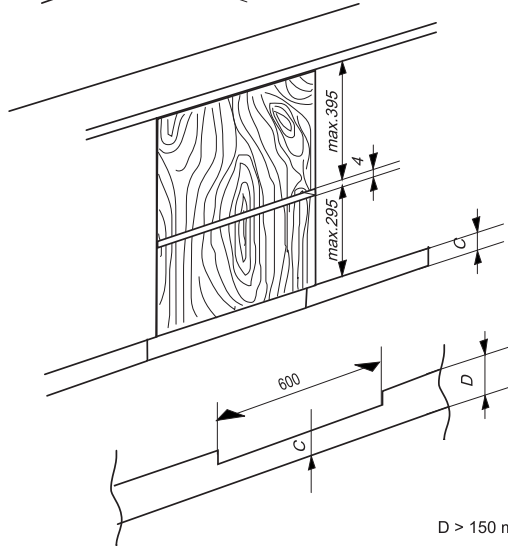
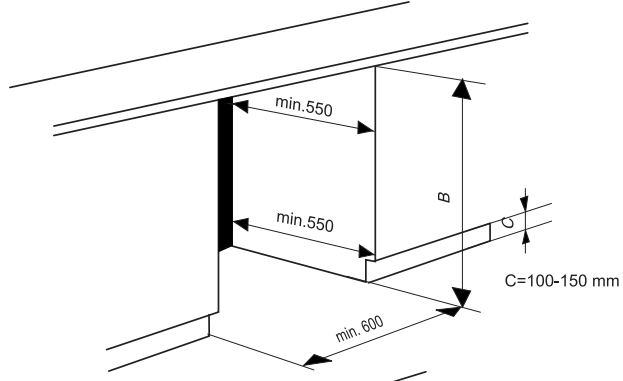


tr
en
de
fr
nl
da
es
pt
sv
fi
no
el

Montaj Talimatları
Installation instructions
Hinweise zur installation und zum aufstellungsort
Instructions d'installation
Aanwijzingen voor de installatie
Installation
Instrucciones de instalación
Instruções de instalação
Installationsanvisningar
Asennusohjeet
Installasjon
Οδηγίες εγκατάστασης

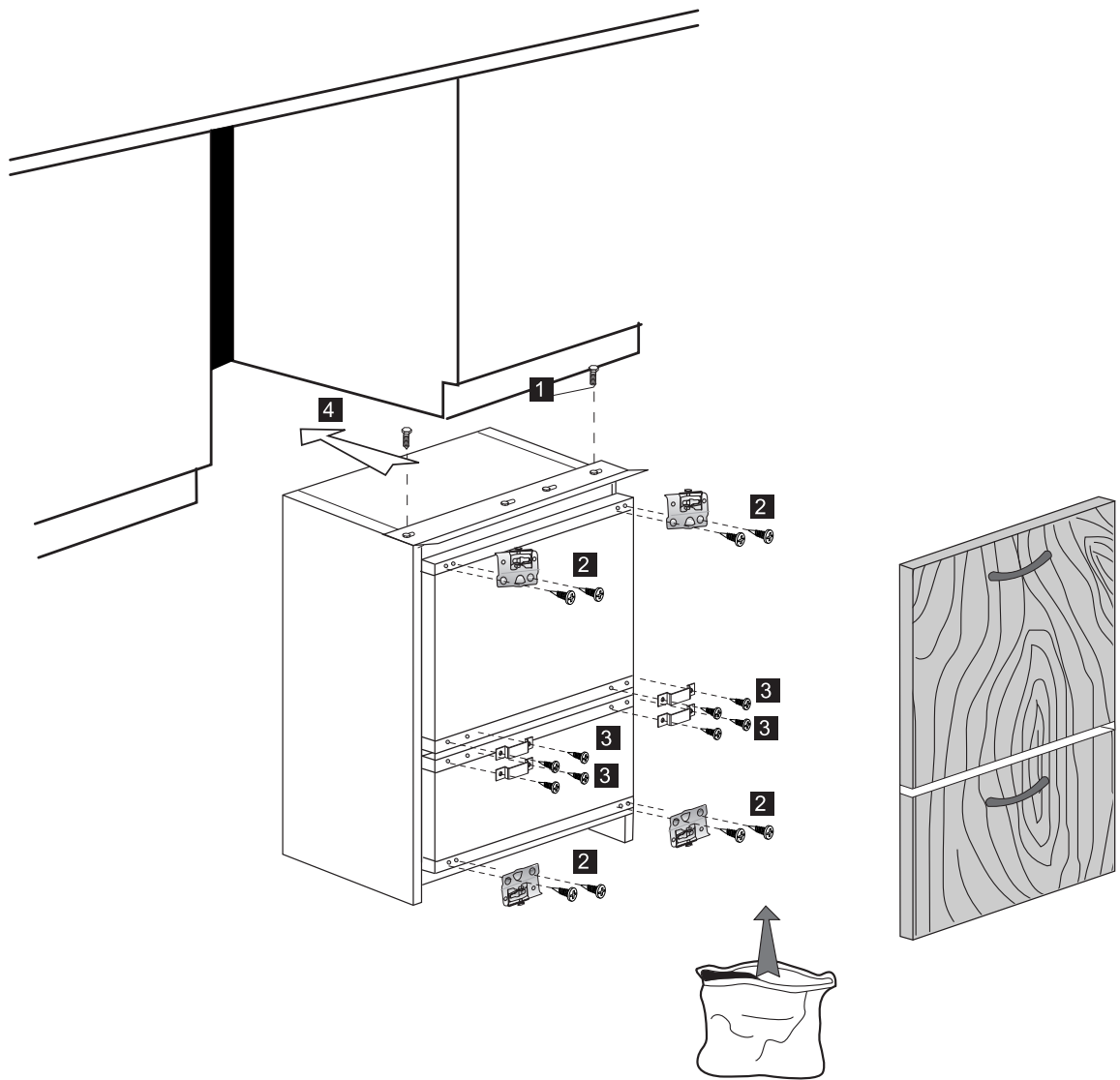




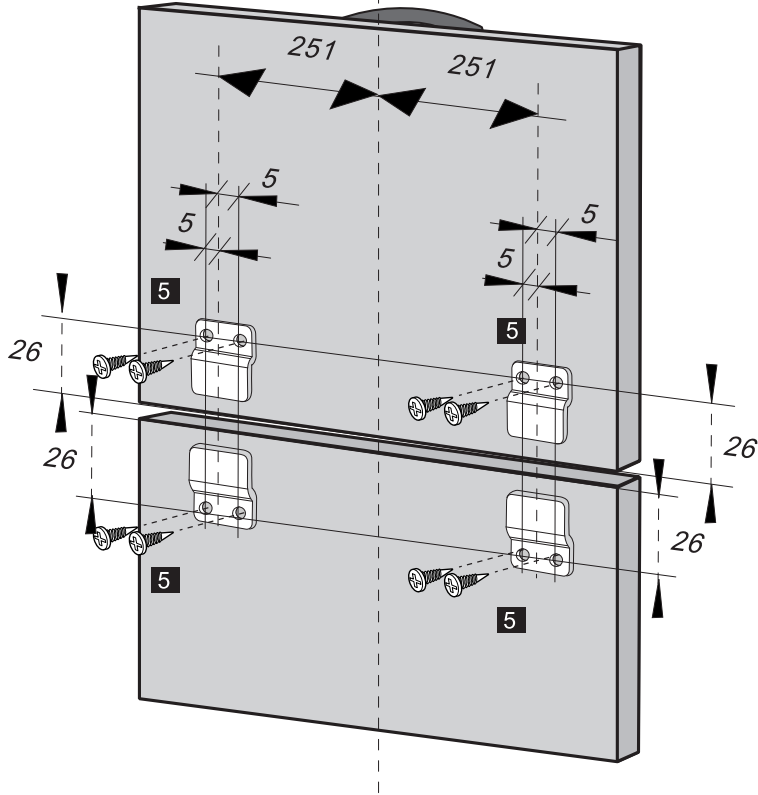
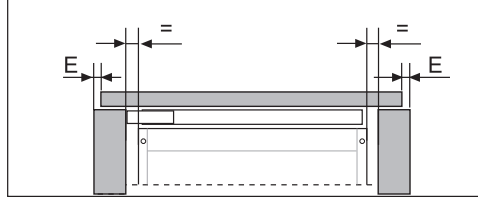
A (mm)	813 - 863 mm
B (mm)	820 - 870 mm
C (mm)	100 - 150 mm

NOTE

- 1) Buzdolabı yüksekliği ön ve arkadaki ayarlı ayaklar yardımıyla mobilya yüksekliğine göre ayarlanabilir.
- 2) Kurulum (montaj) tamamlanmadan buzdolabınızı çalıştırmayınız.



E = 3 mm tavsiye edilir.
Üst görünüş



Note:

1. Bu ölçüler ürün kapısı sağdan menteşeli durum için geçerlidir.
2. Kapı açma yönü değiştirildiğinde bu sayfanın ayna görüntüsü dikkate alınmalıdır.

